



使用的是2U机架，AK系列功放为那些对空间有限制和需要长时间全功率运作的扩声安装应用提供了最佳选择。同时，高效的Class D功放模块为AK功放提供了前所未有的音质。

## 特征

- Class D功放模块。
- 高灵敏度的CMRR平衡输入增强噪声抑制。
- 在2Ω负载连续全动力运作下仍能保持最大稳定度。
- XLR输入插座与链接插座。
- SpeakON NI4输出插座。
- 后板有有输入灵敏度选择(32dB / 1v / 0.775v)。
- 后面板有连接模式选择（立体声/桥接-并接）。
- 后面板有电源断路器。
- 前面板独立通道有温度，保护和削峰警示灯。
- 前面板独立通道电源指示灯及-5dB / -10dB / -20dB 信号灯指示灯。
- 背板有立体声、并接和桥接选择开关

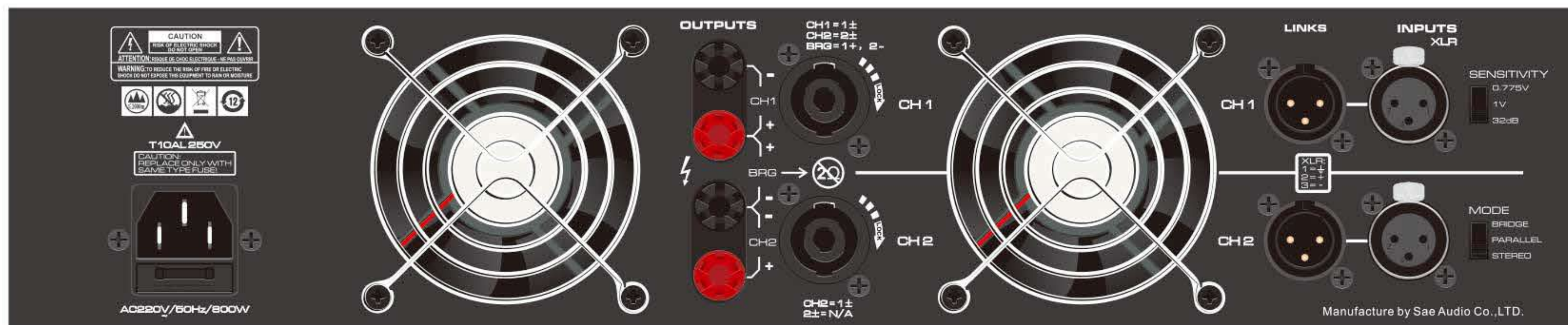
## 应用

- 大中型高端安装应用。
- 电影院/会议室/酒吧安装应用。
- 高音质要求且价格适中的扩声应用。

## 技术

### HS CMRR平衡输入

只有质量最佳的输入信号, 功放才能得到最好的输出信号。在具备独立供电系统的设备之间用电缆传输模拟信号的时候会对信号线会产生额外的“哼”声、“嗡嗡”声和射频干扰等。AK实现了高灵敏度的CMRR设计, 能有效的阻止即使是最轻微的信号干扰, 为听众带来最极致的音效。

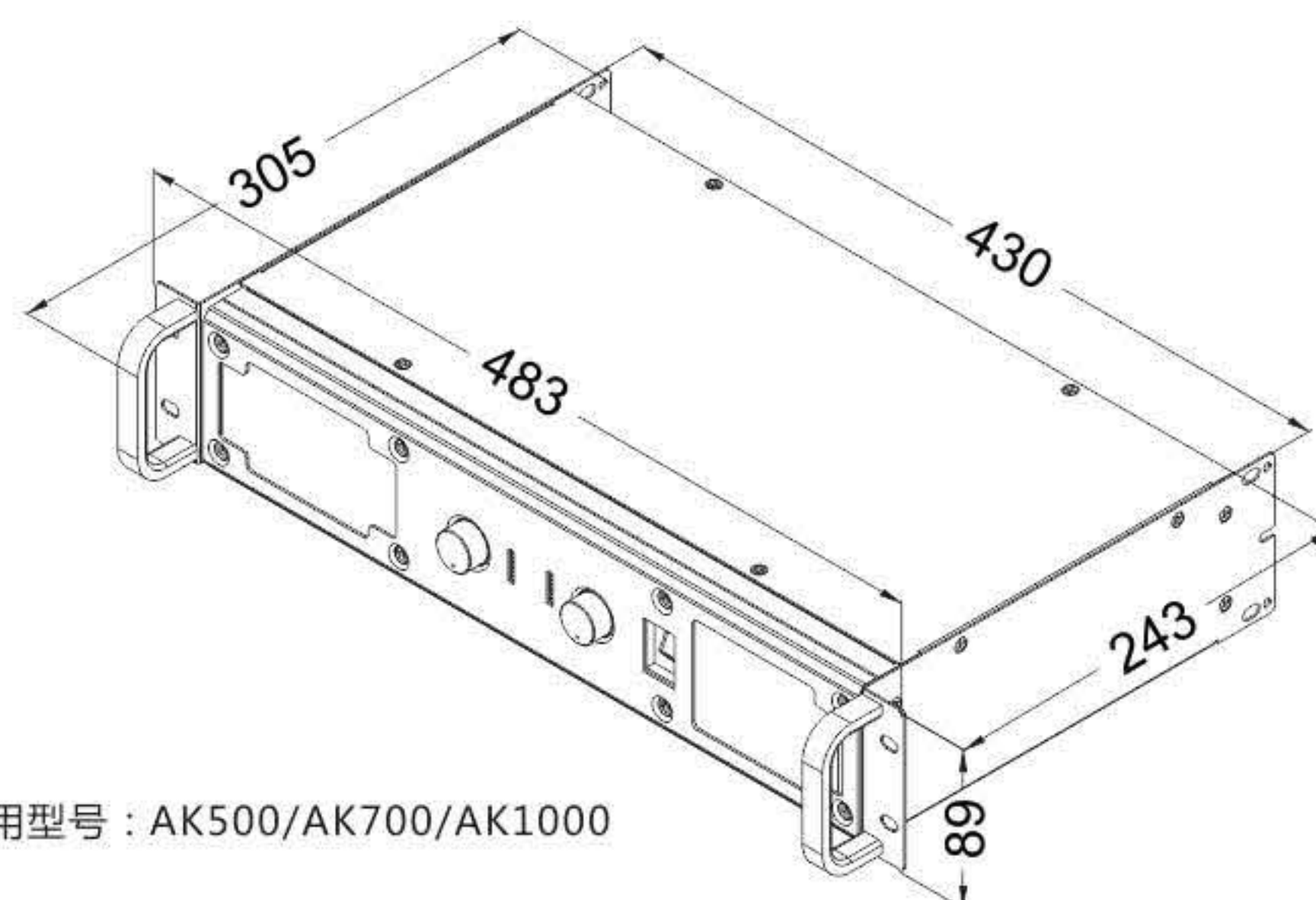


AK500 rear panel

## 参数表

型号	AK500	AK700	AK1000
<b>功率</b> (在220V~50Hz的稳压稳频供电条件下同时带电阻负载的每通道输出功率)			
8Ω立体声功率*	500W x2	700W x2	1000W x2
4Ω 立体声功率**	850W x2	1250W x2	1750W x2
2Ω 立体声功率**	1250W x2	1600W x2	2250W x2
8Ω 桥接功率**	1700W	2500W	3500W
4Ω 桥接功率**	2500W	3200W	4500W
<b>其他参数</b>			
频率响应	20Hz-20KHz(+0/-1dB)		
总谐波失真	≤0.15%		
信噪比(A)	≥ 100dB		
阻尼系数	≥ 500		
输入灵敏度	0.775v / 1v / 32dB		
输入阻抗(平衡/不平衡)	20kΩ / 10kΩ		
电压增益(8欧时)	38.2dB	39.7dB	41.2dB
冷却	从前到后抽风		
<b>尺寸/重量</b>			
产品外形尺寸(Wx Lx H) (mm)	483x305.5x89	483x305.5x89	483x305.5x89
外包装尺寸(Wx Lx H) (mm)	560x420x170	560x420x170	560x420x170
毛重	8.1kg	8.5kg	9.1kg

## 机箱尺寸 (mm)



适用型号：AK500/AK700/AK1000

注意：1、\*，此功率是按照EIA标准测量得出。  
 2、\*\*，此功率是使用40ms脉冲1kHz正弦波在1%总谐波失真下测量得出。  
 3、其他数据按：Q/SAE 1-2009标准测试得出。  
 4、SAE保留对以上参数的解释权，参数有所变动恕不再另行通告，最后参数以产品说明书为准。